

Kanadská krbová kamna a krbové vložky na dřevo

**PACIFIC
ENERGY**

CANADA'S FINEST STOVES

REGENCY
FIREPLACE PRODUCTS

HAMPTON[®]



Lifetime
Warranty

www.krbova-kamna.cz

Standardní znaky kanadských krbových kamen



- Spolehlivá, stálá dvoustupňová technologie čistého spalování
- Airwash Systém – samočištění skla
- Dlouhé intervaly přikládání 6–16 hod.
- Dvouplášťový systém konvekčního vytápění v kombinaci se sáláním
- Jednoduchý systém odstraňování popele. (1 x za 10–14 dní při NONSTOP provozu)
- Jednoduchá obsluha ovládání jednou páčkou pro přívod primárního i sekundárního vzduchu
- Možnost použití venkovního vzduchu do systému hoření
- Možnost teplovodních i teplovzdušných rozvodů s průtokem až 600 m³/hod.
- Přímé přikládání dřeva o velikosti 45–60 cm dle modelu
- Moderní, nadčasový design
- Technologie prodlouženého spalování
- Přídavný vzduch pro jednoduché rozdělování ohně
- Přepážka mezi komorami z nerezové oceli a minerální vaty nebo ze šamotových cihel
- Doživotní LifeTime záruka

Energetický dvoukomorový systém

- Vyznává velmi jednoduchou filozofii. Tou je závazek dosáhnout nejvyššího standardu, výkonu, vzhledu, bezpečnosti a pohodlí při obsluze
- Všechny typy krbových kamen a vložek se vyznačují dvoukomorovým spalovacím systémem, tj. dvěma oddělenými spalovacími komorami
- Tento systém dovoluje dosáhnout maximální účinnosti hoření, jelikož veškeré spalování, jak primární, tak sekundární probíhá ve spodní komoře a je zřetelně viditelné přes prosklené dveře. V horní komoře dochází k dohoření paliva a k účinnému ochlazení spalin na výstupní teplotu 200–400 °C
- Pouze tato technologie zaručuje maximální účinnost hoření (více než 82 %) s minimálním objemem zbytkového popela a intervaly přikládání 6–16 hodin.

Proč si koupit právě kanadská krbová kamna a vložky na dřevo?

Značky kanadských krbových kamen Regency i Pacific energy zahájily svoji výrobu již v roce 1978 a jsou jedny z největších světových firem ve výrobě ocelových krbových kamen, s pokrokovou technologií dvoukomorového spalování s velmi vysokou účinností a mohou se pyšnit více než 25letou tradicí výroby a prodejem více než 68 000 kusů kamen ročně.

Čisté hoření a lepší oheň

Silná vrchní deska (dle modelu až 10 mm) použitá kvůli vysoké životnosti vnitřní části kamen

Vrchní žárový kryt pro lepší konvekci tepla v místnosti

Topeniště navrhnuté pro optimální velikost dřeva a pro dokonalé hoření

Boční ochranná stěna pro lepší konvekci tepla

Ovládání primárního vzduchu - jednopáčkové ovládání celých kamen

Delší životnost

Nerezové zplynovací trubice poskytují čisté a dokonalé hoření

Vysoce kvalitní uzávěr dveří umožňuje dokonalou těsnost dveří

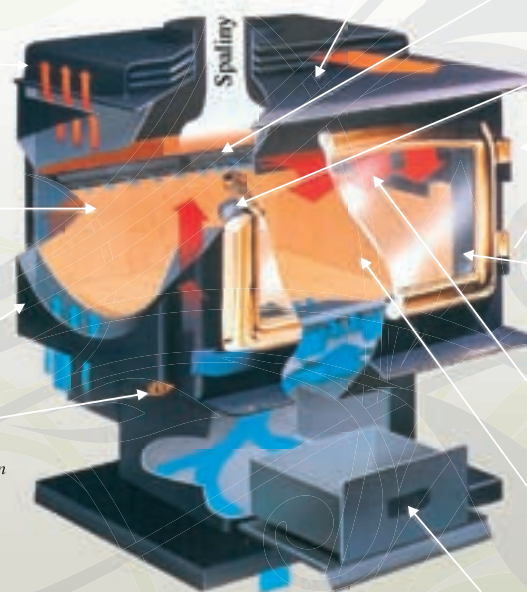
Vysoce robustní panty dveří umožňují dokonalou těsnost dveří

Keramické sklo odolné až do teploty 1200 °C

AIRWASH System umožňuje proudění předehřátého vzduchu podél skla a zajišťuje stále čisté sklo

Žárovzdorné šamotové cihly

Popel box pro snadnou údržbu a čištění



AirWash Systém

Samočištění skla dveří přehřátým vzduchem

Efekt „AIRWASH“ (mytí přehřátým vzduchem), k němuž v krbových kamnech nebo v krbových vložkách dochází, udržuje sklo v naprosté čistotě. Přehřátý primární vzduch silně proudí podél celé plochy skla dveří seshora dolů a vytváří tak „vzduchovou záclonu“ jež vymývá kreosot, který má snahu se na skle usazovat. Snížením množství spalovacího vzduchu se zmenšuje proudění vzduchu ve „vzduchové zácloně“. Jestliže se v důsledku dlouhého pomalého hoření nebo z důvodu použití mokrého dřeva vytvořil jemný kreosotový povlak na ploše skla, lze jej opět během přibližně 30 min. odstranit roztopením jednotky na dostatečně vysokou teplotu, při níž se usazeniny na skle spálí. Oproti klasickému roštovému systému poskytuje „AirWash“ po celou dobu hoření skvělý a uklidňující pohled na oheň přes nádherně čisté sklo dveří.



Stromy k vlastnímu růstu potřebují CO₂ a na oplátku produkují kyslík. Posléze při spalování se do ovzduší uvolňuje CO₂, které je opětovně spotřebováváno pro růst. To znamená, že při spalování dřeva vzniká rovnováha mezi produkcí a spotřebou CO₂. Dřevo se tím řadí mezi šetrný zdroj tepla k životnímu prostředí.

Ventilátory Ecofan

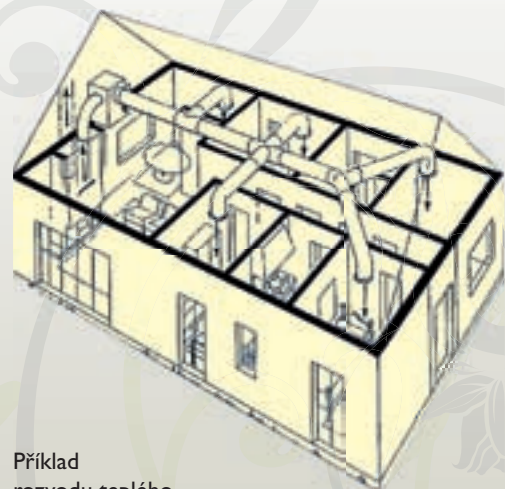
- Ventilátory Caframo Ecofan jsou navrženy k zajištění lepší cirkulace teplého vzduchu v místnosti. Zajistí tím rovnoměrnější temperování místnosti. Jsou schopny přečerpávat 100–150 m³ za hodinu.
- Patentovaná technologie – díky termoelektrickému modulu, který je umístěn uprostřed ventilátoru a rozděluje ho na ohřivanou a chlazenou část, vyrábí elektrický proud, který pohání elektromotor s vrtulí a tím rozhání teplý vzduch od kamen.
- Ve spodní části ventilátoru je navíc umístěný bimetalový pásek, který při vyšších teplotách zvedá ventilátor, aby nedošlo k jeho poškození, jelikož provozní teploty jsou mezi 200 °C–350 °C.
- Ventilátor funguje samostatně bez potřeby přívodu elektrického proudu.
- Možno dodat ve zlatém nebo niklovém provedení.



Možnosti využití teplovzdušných rozvodů

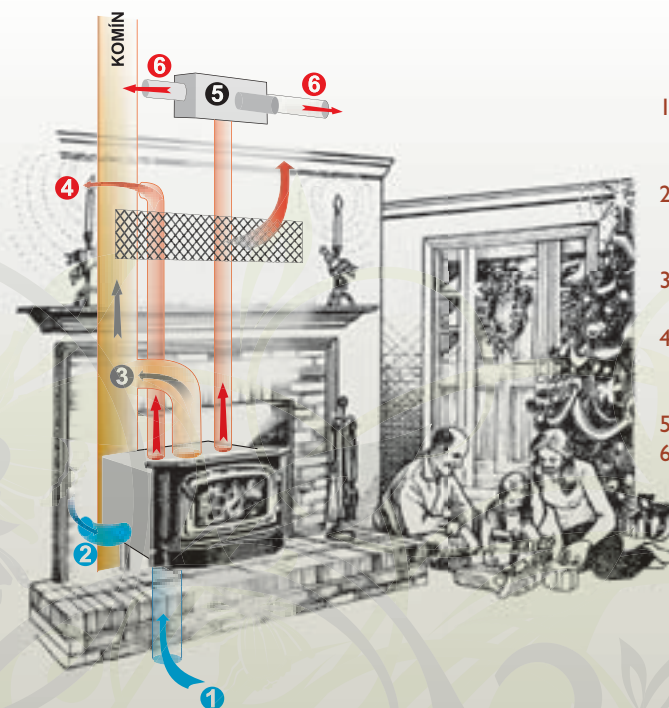
U kanadských krbových kamen máte dvě možnosti využití rozvodů tepla, a to buď teplovodní nebo teplovzdušné.

- Teplovzdušný rozvod – pomocí hliníkových flexi trubek tzv. Semivaců a popř. krbových ventilátorů, které pracují na principu odsávání teplého vzduchu z mezipláště krbové vložky a jeho následném rozvodu do ostatních místností.
- Pokud chcete rozvádět vzduch samotíž (bez pomoci ventilátoru) může být potrubí maximálně 5 m dlouhé a to za předpokladu vedení vždy směrem nahoru. V případě že použijete ventilátor, který umístíte ve vzdálenosti maximálně 1 m od krbové vložky, může být rozvod dlouhý až 30 m. Záleží však na typu a výkonu ventilátoru.



Příklad rozvodu teplého vzduchu v rodinném domě

ODVOD SPALIN



- 1) Otvor pro přívod venkovního vzduchu přímo do topeniště ze spodní části nebo
- 2) Otvor pro přívod venkovního vzduchu přímo do topeniště z boční strany vložky
- 3) kouřovod napojený na komínové těleso
- 4) teplovzdušný rozvod do přilehlých místností – stačí krbový ventilátor ve spodní části vložky
- 5) ventilační jednotka s filtrem
- 6) rozvod teplého vzduchu přes ventilační jednotku po celém objektu

Kamna Pacific energy

Krbová kamna Pacific energy jsou vyrobena z kvalitní kotlářské ocele o tloušťce až 10mm. Jejich masivní provedení zaručuje dlouhou životnost výrobku a hovoří o jejich kvalitě. Celkový design je dokreslen širokou škálou provedení druhého funkčního pláště, se spojením variability provedení dveří, nožiček a podstavců.

Jejich jednoduchá obsluha a minimální údržba je staví mezi jedny z nejlepších výrobků na trhu.

Tři výkonnové řady mohou být plnohodnotnou náhradou Vašeho stávajícího vytápění celého bytu či domu.



Alderlea T5



Fusion



Super Step Top



Fusion



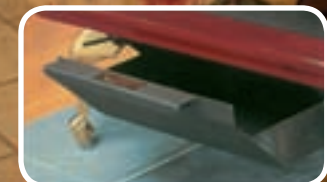
Summit



Vista

Smaltovaná krbová kamna Pacific energy

- ❑ spolehlivá, stálá dvoustupňová technologie čistého spalování
- ❑ navržené pro každodenní používání a provoz v severských zemích
- ❑ povrchová úprava z kvalitního tvrzeného smaltu
- ❑ nejlepší technologie hoření
- ❑ moderní, nadčasový design
- ❑ výkonový rozsah 6–22 kW
- ❑ elegantní ozdobné zlaté černé nebo niklové nožky a dveře
- ❑ doživotní záruka proti vyblednutí smaltu vlivem teplot



Kamna Regency

Všechny typy krbových kamen Regency v široké škále designových možností jsou symbolem zimní pohody u domácího ohně a nostalgickým svědkem starých časů, ale s novou technologií skrytou uvnitř, která je vysoce účinná, ekologická a bezpečná. Úspora paliva, pohodlí, jednoduchá obsluha a šetrnost k životnímu prostředí jsou další klady vyzkoušené řadou mrazivých kanadských zim.



F2400 Medium Stove



F 1100 Small Stove



S2400 Step Top Medium

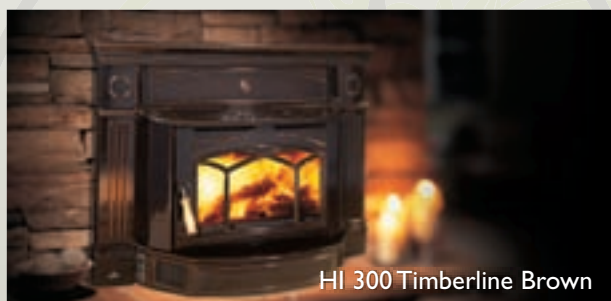
Krbové vložky Pacific energy

- ❑ bezroštové dvoukomorové spalování omezuje produkci škodlivých zplodin hoření
- ❑ snadná obsluha
- ❑ teplo se dostává do okolí nejen povrchem kamen a skleněnými dvířky, ale také za pomoci přidavného ventilátoru
- ❑ maximální pružnost a odolnost ocelového těla krbové vložky proti prudkým výkyvům teplot
- ❑ dvouplášťové provedení umožňuje jednoduché napojení teplovzdušných rozvodů



Krbové vložky Regency

- ❑ spolehlivá, stálá dvoustupňová technologie čistého spalování
- ❑ Airwash Systém – samočištění skla
- ❑ stylový doplněk současných interiérů
- ❑ plnohodnotná součást topného systému
- ❑ nízké náklady na vytápění
- ❑ vysoce efektivní a ekologický zdroj tepla
- ❑ příkládáním 2–3× denně do jediného krbu dokážete vytopit celý dům



Technické údaje

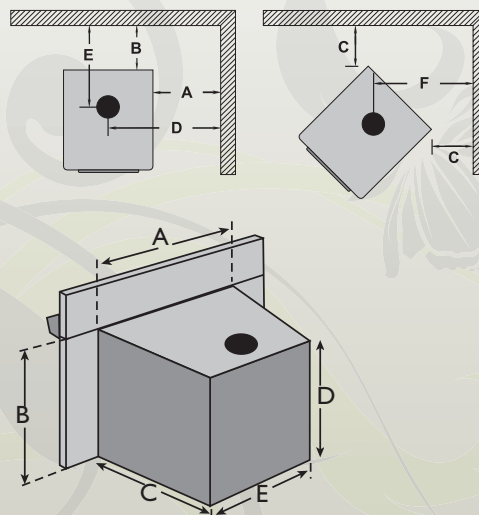
model	šířka v mm	hloubka v mm	výška v mm		váha v kg	délka polen v cm	kouřovod v mm	emise gr/hod.*	výhřevnost **	doba hoření [†]	nom. výkon v kW
			na nožičkách	na podstavci							
Regency											
F1100 Small	610	510	806	770	135	45	150	2,9	60-100	6	11
F2400 Medium	610	635	850	810	183	45	150	3,8	100-150	9	16
F3100 Large	710	710	880	845	206	55	150	4,2	150-180	12	22
S2400 Medium	610	695	910	875	203	45	150	3,4	130-170	9	16
R90 Warm Hearth Plus	860	635		1385	325	55	200	5,2	100-150	8	16
H2100 Hearth Heater	710	495		570	149	45	150	3,5	100-150	8	16
I1200 Small	580	340		510	140	45	150	2,9	60-100	6	11
I2400 Medium	900	410		540	167	45	150	3,8	100-150	9	16
I3100 Large	960	440		590	205	55	150	4,2	150-180	12	22
Pacific											
Vista	610	550	715	715	136	45	150	2,9	60-100	6	11
Super 27	610	710	750	750	177	45	150	3,4	100-150	9	16
Summit	650	710	750	750	216	50	150	3,56	150-200	12	22
Fusion	570	690		900	181	45	150	3,4	100-150	9	16
Alderlea T4	610	550	715	715	163	45	150	2,9	60-100	6	11
Alderlea T5	610	710	750	750	212	45	150	3,4	100-150	9	16
Alderlea T6	650	710	750	750	259	50	150	3,56	150-200	12	22
Vista Classic	620	550	715	715	140	45	150	2,9	60-100	6	11
Spectrum Classic	620	710	750	750	182	45	150	3,4	100-150	9	16
Summit Classic	660	720	810	810	215	50	150	3,56	150-200	12	22
Vista Insert	910	410		520	140	45	150	2,9	60-100	6	11
Pacific Insert	840	480		530	186	45	150	3,4	100-150	8	16
Summit Insert	960	490		590	204	50	150	3,56	150-200	12	22
Hampton											
H200	606	522	729		198	40	150	3,7	40-80	5	9
H300	686	610	762		226	45	150	4,1	130-170	8	18
HI200	580	340		510	140	45	150	2,9	60-100	6	11
HI300	603	438	546		235	45	150	3,8	100-150	8	16

*dle typu dřeva, povětrnostních podmínek a způsobu instalace

**výhřevnost je počítána při výšce stropu 2,4 m, přibližná výhřevnost – údaje se mohou lišit vlivem velikosti a vlhkosti dřeva, povrchem podlahy, únikem tepla v domě, orientací apod.

Minimální vzdálenosti od hořlavých materiálů v cm															
	Vista	Super 27	Spectrum classic	Summit	Fusion	T4	T5	T6	F1100	F2400	F3100	S2400	H2100	H200	H300
A	36	46	46	31	49	36	46	31	39	44	52	44	44	431	43
B	39	31	31	23	35	39	31	23	27	29	36	29	29	381	38
C	26	28	28	11	11	26	28	11	29	24	27	24	24	330	33
D	66	77	77	63	77	66	77	63	70	75	88	75	75	737	76
E	53	56	56	45	57	53	56	45	44	45	53	45	45	435	38

Minimální rozměry pro instalaci do stávajícího otevřeného krbu (rozměry vložek v mm)								
	Vista Insert	Pacific Insert	Summit Insert	I1200	I2400	I3100	HI200	HI300
A	610	780	880	585	610	720	585	603
B	520	530	590	500	530	580	500	546
C	410	480	490	380	440	440	380	438
D	520	530	590	510	530	590	510	546
E	530	560	670	540	590	670	540	590



Výhradní dovozce kanadských krbových kamen a vložek na dřevo

DRAGON JH s. r. o.
Jarošovská 753, 377 01 Jindřichův Hradec
Tel./fax: 384 320 232
E-mail: info@dragon-jh.cz
www.krbova-kamna.cz

ZELEINÁ LINKA
800 372 466
800 DRAGON

PACIFIC ENERGY
CANADA'S FINEST STOVES

PACIFIC ENERGY
FIREPLACE PRODUCT LTD.
P.O. Box 1060, Duncan, B. C.
Canada V9L 3Y2

REGENCY **HAMPTON**

FPI INTERNATIONAL
FIREPLACE PRODUCTS
INTERNATIONAL LTD.
6988 Venture street
Delta BC V46 1H4 Canada

Autorizovaný dealer: