

КАНАДСКАЯ КАМИНОВАЯ ПЕЧКА
И КАМИНОВЫЕ ВКЛАДЫШИ ДЛЯ ОТОПЛЕНИЯ ДРЕВЕСИНОЙ

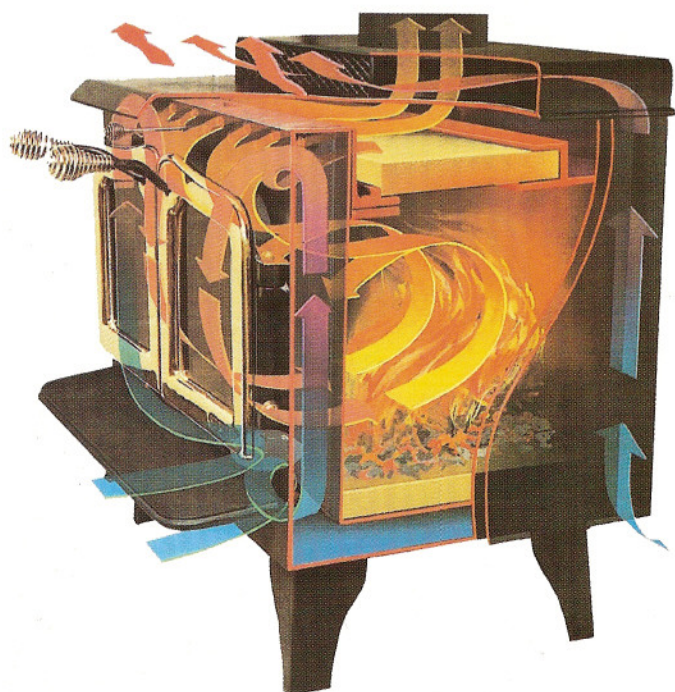


HERITAGE[®]
energy systems

**PACIFIC
ENERGY**

Двухкамерная энергосистема в принципе весьма проста. Её «философия» заключается в обязанности достичь макс. стандарта в мощности, взгляду, безопасности и в удобстве. Если Вы являетесь владельцем каминовой печи с отоплением древесиной марки «Пацифик», «Херитаж» или каминового вкладыша, в таком случае Вы владеете оборудованием самого высокого качества. Все типы каминовых печек и вкладышей характерны двухкамерной сжигательной системой – это две сжиг. камеры, нижняя – первичная, а верхняя – вторичная. Указ. система позволяет достичь макс. сжигание, потому что древесина горит не только в нижней камере, но дым, обогащ. летучим углеводородом, горит также в верхней камере, через которую он проходит. Только эта технология гарантирует макс. эффективность сжигания /до 82%/ при минимальной потребности сырья /0,8 – 2 кг/час/ и с минимумом пепела, сгорание дотла.

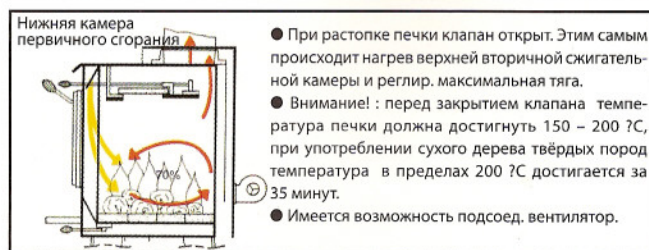
ПРЕДСТАВЛЯЕМ ПРОГРЕССИВНУЮ ТЕХНОЛОГИЮ БЕЗРЕШЁТНОГО ЭКОЛОГИЧЕСКОГО СЖИГАНИЯ



Наглядное изображение циркуляции воздуха внутри и снаружи топки



- Горячий воздух поступает нижней частью печи.
- Далее воздушное течение поднимается с обеих сторон стен печи вверх, где нагревается.
- Отверстием над дверями поступает вниз в нижнюю первичную камеру, вдоль стекла двери.
- Этим обеспечивается константное сжигание воздуха в целой поверхности стекла.
- 70% воздушного течения поступает в первичную камеру сгорания, а 30% в верхнюю, вторичную камеру сгорания.



- При растопке печи клапан открыт. Этим самым происходит нагрев верхней вторичной сжигательной камеры и реглир. максимальная тяга.
- Внимание! : перед закрытием клапана температура печи должна достигнуть 150 – 200 °С, при употреблении сухого дерева твёрдых пород температура в пределах 200 °С достигается за 35 минут.
- Имеется возможность подсоед. вентилятор.



- Теперь, когда клапан закрыт, дым с объёмом летучих углеводородов поступает через перегородку в которой он перемешивается с вторично сжигаемым воздухом в сильно нагретой верхней камере, в которой происходит вторичное горение.
- В верхней камере, из-за высокой температуры, происходит эффективное сгорание всех газов и примесей.



- Требуемую температуру следует отрегулировать вторым клапаном наход. над дверцами на лицевой стороне печи.
- Этим возможно понизить поступление воздуха и контролировать степень горения.
- Циркулируемый воздух таким образом полностью нагревается в задней части печи.
- С целью повысить циркуляцию воздуха возможно подсоед. вентилятор.

Наружный воздух для сжигания сырья.

Все модели печей альтернативно приспособлены к подкл. наружного воздуха к его сжиганию. В нижней части каминовой печи находится отверстие предназнач. для монтажа трубы. При эксплуатации камина является выгодным дать преимущество системе подвода свежего воздуха перед системой закрытой циркуляции воздуха в комнате. В таком случае отопление камином является чистым, в воздухе камного больше кислорода и он является более влажным. Необходимо, чтобы камин находился вблизи стенки.

AIR WASCH

Самоочистка стекла двери подогретым воздухом.

Эффект «мойки» стекла воздухом происходит как у каминовых печек, так у вкладышей, помогает поддерживать стекло двери в отлично чистом состоянии. Подогретое воздушное течение резко проходит целой. Наглядное изображение циркуляции воздуха в камере сгорания и в остальных частях печи поверхностью стекла двери сверху вниз и этим создаёт «воздушную занавеску», которая удаляет креосот имеющий тенденцию садиться на стекло. Понижением количества сжигаемого воздуха уменьшается течение воздуха в «воздушной занавеске». Если в последствии длительного и постепенного горения создаётся тонкий налёт креосота /напр. в течении ночи/, его возможно в течении 30 мин. удалить накалив печь на довольно высокую температуру и при этом налёт на стекле сгорит. В отличие от классической системы решёток представляет мойка стекла воздухом отличное, успокоительное и приятное зрелище на процесс горения через невероятно чистое стекло двери.

ЭМАЛИРОВАННАЯ КАМИНОВАЯ ПЕЧКА «ПАЦИФИК ЭНЭРГИ»

Фирма «Пацифик энэрги» избрала самую прогрессивную технологию и современный, вневременный дизайн каминовых печек типов «Спектрум», «Спектрум Классик» и «Виста смальт». Эти весьма мощные печки поставляют настоящее тепло с образцовой эффективностью и простым обслуживанием, действуют на принципе двухкамерного сжигания сырья. Обе печки красивы на вид, с хорошо оформленной поверхностью из качественного фарфорового эмали и изящной позолоченной каймой; этим самым создан своеобразный дизайн, который украшает целый ряд квартир декоративным стилем.

Простое обслуживание, однорычажное управление. Образцовые двухкамерные сжигательные системы печек типов «ПАЦИФИК ЭНЭРГИ» и «ХЕРИТАЖ» работают круглосуточно, и таким образом поставляют максимальное количество энергии, которая переменяется в излучающее тепло, а также повышает воздушное течение - конвекционное тепло /подробное изложение - смотри диаграмму и текст на второй странице/.

С помощью рычажного управления возможно регулировать желаемую мощность печек. Указ. рычагом возможно наставить три разные степени горения, позволяющее достичь макс. мощности и очень низкий уровень выбросов. Один рычаг то есть одновременно закрывает или открывает подачу первичного и вторичного воздуха.

Основные преимущества.

Для всех нами предлагаемых печек типичен внутренний процесс самоочистки стекла двери горячим воздухом, который пульсирует над ними и этим самым не позволяет садиться креосотам на стекло. Благодаря этому Вы можете наблюдать треск огня через идеально чистое стекло двери.



Classic



Фарфоровая эмаль поверхности.

Печки марок «Спектрум», «Классик» и «Виста смальт» красиво оформлены качественной фарфоровой эмалью. Эмаль поверхности печек имеет чудесные свойства, её невозможно обнаружить на оборудованных конкурентов. Эмалью покрыта сталь толщиной 6мм, она не поддается царапинам, является практически не уничтожимой при эксплуатации в домашнем хозяйстве. На всех пять тонов дается определенная гарантия на устойчивость цвета из-за влияния интенсивного жара. Печка не нуждается в никаком особенном уходе за её «новым» взглядом - следует её вытереть куском вложной ткани.



Spectrum

Усовершенственная система удаления пепела изобретённая «Пацифик Энэрги» образует сыпкие и чистые остатки пепела. Крышка внутри топки регулируемая рычагом даёт возможность, чтобы пепел высыпался в мобильный ящик без того чтобы причинил запылённость вокруг печи.



Цветное исполнение печек:



Марка «Пацифик энэрги» относится в производстве каминовых печек и вкладывает к мировому пику. Мы уверены, что наша марка Вас удовлетворит; частью предложения является и то, что на наши изделия предоставляем гарантию на срок службы изделия, которая является наилучшей в отрасли изготовления печек.



PACIFIC ENERGY FIREPLACE
PRODUCT LTD.



Каминовые вкладыши «Пацифик энэрги».



Стандартные знаки вкладышей

- надёжная, постоянная двухкамерная технология чистого сжигания
- простое обслуживание с помощью одного рычага для подачи первичного и вторичного воздуха
- современный, вневременный дизайн
- прямой подброс древесины
- добавочный воздух для удобной разводки огня
- простая система удаления пепела
- длител. горение 8 – 12 часов
- перегородка между камерами из нерж. стали или из шамотовых кирпичей /Херитаж/
- простое перемещение
- возможность употребления наружного воздуха для первичного сжигания
- самоочистка стекла двери
- возможность употребления наружного воздуха для первичного сжигания

- позолочение дверей с лучевым дизайном высококачествен. золотом
- позолочение высококачествен. золотом дуговых дверей
- металлическая чёрная дверь с лучевым дизайном
- металлическая чёрная дверь в форма арка
- никелированная дверь

Возможности

- чугунные чёрные ноги, позолоченные или никелированные
- ящик к ногам
- подставка чёрная с ящиком или без него
- для всех типов возможно подсоед. вентилятора с мощностью 240 м³ в час

Каминовые печи «Пацифик энэрги»



Pacific Vista



Pacific Super 27

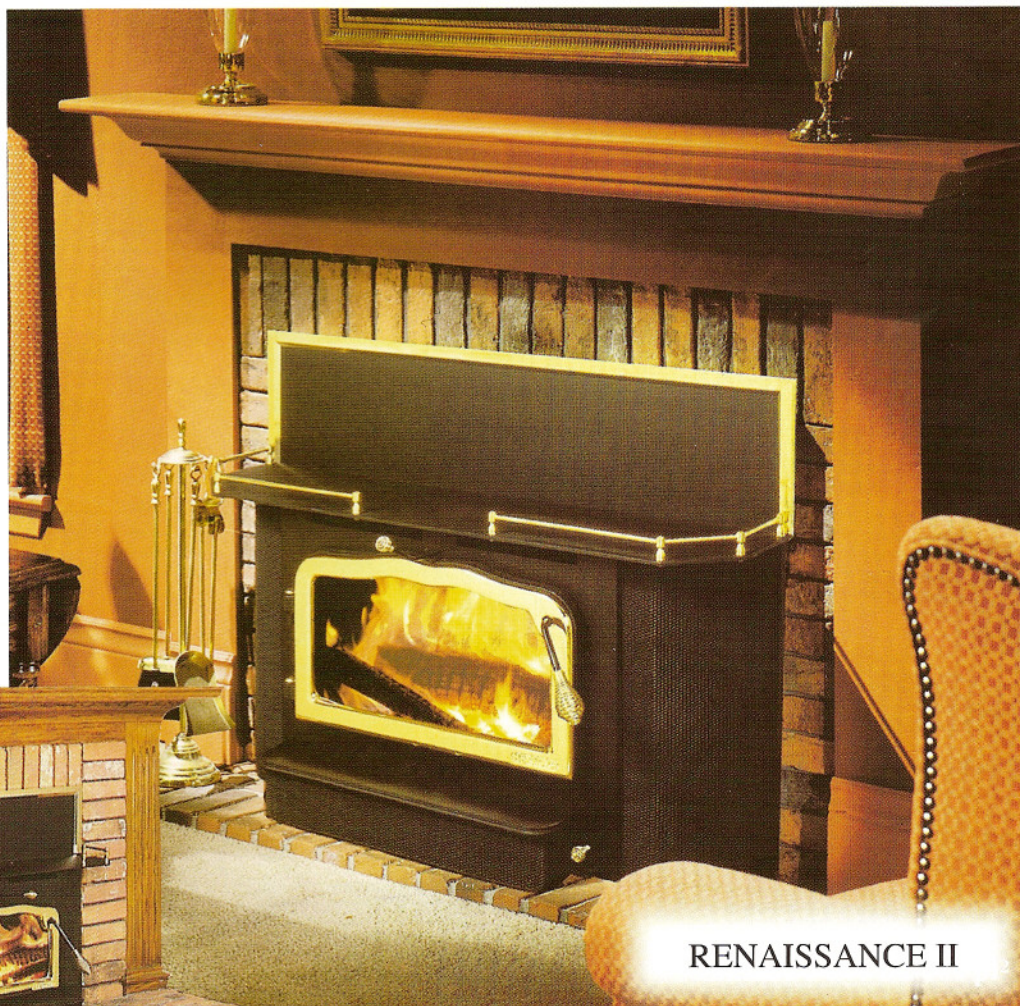


Pacific Summit

Каминовые вкладыши «РЕНЕССАНС»



- двухкожуховая система циркуляции воздуха
- возможность подсоед. свежего наружного воздуха
- позолоченное или чёрное исполнение
- стандартные знаки одинаковы с «Пацифик энэрги»



RENAISSANCE II



RENAISSANCE I

● Каминовые печи и вкладыши марки «Херитаж» оснащены также системой двухкамерного сжигания, при котором максимально экономится сырьё.

HERITAGE[®]
energy systems

Каминовые печи типа «Картьер»



Heritage Petit



Heritage Cartier II



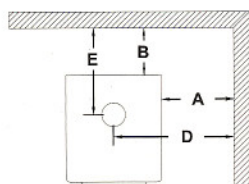
Heritage Cartier I

Технические данные

Модель	Ширина см	Глубина см	Высота см	Вес кг	Дл.полен см	Дым. труба см	Вибросы* г/час	Теплотвор.* м ²	Горение час	Номин. мощность* кВт
Vista	61	55	70	136	45	15	2,9	60-100	6	11
Super 27	61	71	74	177	45	15	3,4	100-150	8	16
Summit	65	71	80	216	50	15	3,56	150-200	12	22
Vista Insert	91	41	52	140	45	15	2,9	60-100	6	11
Pacific Insert	109	45	53	186	45	15	3,4	100-150	8,5	16
Summit Insert	124	46	59	204	50	15	3,56	150-200	12	22
Vista Small	61	55	70	140	45	15	2,9	60-100	6	11
Classic	61	71	75	182	45	15	3,4	100-150	8	16
Spectrum	61	71	74	182	45	15	3,4	100-150	8	16
Petit Cartier	54	45	69	129	45	15	3,1	60-100	6	11
Cartier I	61	54	76	147	45	15	3,3	100-150	8	16
Cartier II	75	54	76	175	60	15	3,6	150-200	10	22
Renaissance I	107	56	74	186	50	15	3,2	80-120	8,5	17
Renaissance II	117	68	84	204	55	18	3,5	150-200	11,5	22

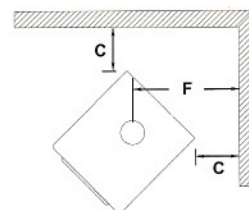
* С употреблением древесины твёрдых пород, сухое дерево

Теплотворная способность высчитывается исходя из высоты потолков – 2,40 м.



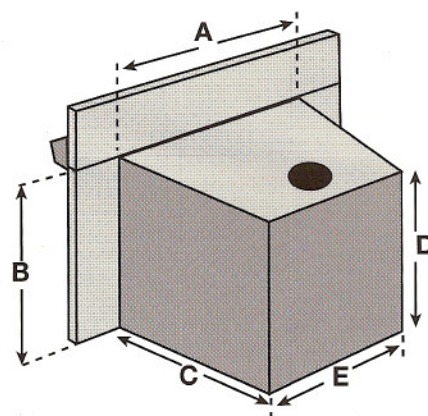
Минимальное расстояние от горячих материалов в см

	Vista	Super 27	Spectrum	Classic	Summit	Petit	Cartier I	Cartier II
A	36	46	46	46	31	41	41	51
B	39	31	31	31	23	37	26	31
C	26	28	28	28	11	31	16	26
D	66	77	77	77	63	59	64	80
E	53	56	56	56	45	44	33	36



Размеры для монтировки в подготовленное отверстие камина

	Vista Insert	Pacific Insert	Summit Insert	Renaissance I	Renaissance II
A	61	80	88	53	64
B	52	55	59	52	61
C	41	49	50	36	46
D	52	53	59	52	56
E	53	56	75	53	56



Наши преимущества:
сырьё экономится с 50%
период горения 6-15 часов
постоянно чистое стекло

Генеральный импортер:
DRAGON JH s. r. o.
Jarošovská 753, Jindřichův Hradec
E-mail: info@dragon-jh.cz
www.dragon-jh.cz

PACIFIC ENERGY

PACIFIC ENERGY
FIREPLACE PRODUCT LTD.
P.O. Box 1060, Duncan, B. C.
Canada V9L 3Y2

HERITAGE
energy systems

4 Stewart Road, Collingwood,
Ontario, Canada L9Y 4K1