

2011

KANADSKÁ KRBOVÁ KAMNA A KRBOVÉ VLOŽKY



 **REGENCY**[®]
FIREPLACE PRODUCTS

**PACIFIC
ENERGY**

CANADA'S FINEST STOVES

 **HAMPTON**[®]
CAST IRON FIREPLACES

www.krbova-kamna.cz

OBSAH

4–9

Regency – královská kvalita

Od roku 1979 vyrábí firma Regency nejkvalitnější produkty v Kanadě. Dokonalé prohoření dřeva, minimum popela a znečištění ovzduší, dlouhá doba mezi příkládáním paliva plus jedinečný design, rozmanitost a krása konečného výrobku. To jsou zásady, kterých se drží značka Regency už roky.

10–17

Pacific energy – historie inovací

Více jak 30 let čelí firma Pacific Energy výzvam, které přesahovaly tradiční předpoklady a očekávání ohledně spalování dřeva. Výsledkem jsou série prvenství:

Ojedinelý systém čištění skla dveří předeheatým vzduchem, jelikož čistý pohled na oheň je jednou z nejdůležitějších priorit provozu jakýchkoli krbových kamen. Díky vysoce kvalitním materiálům, použitých při výrobě vnitřního i vnějšího opláštění i patentovanému systému hoření se životnost kamen pohybuje dle způsobu provozu mezi 20–25 lety. Dvouplášťové provedení zajistí dokonalou cirkulaci teplého vzduchu ve vašem domě.

18–21

Hampton – vždy jedinečný

Krásu litiny vrchního opláštění a jedinečnost ocelového ohniště sloučil výrobce Hampton do nejvyšší kvality zpracování a exkluzivního designu. Speciální konstrukce ohniště, čisté hoření, úspora paliva a času – to je cesta jak ušetřit až polovinu Vašich nákladů na vytápění.



Stromy k vlastnímu růstu potřebují CO₂ a na oplátku produkují kyslík. Posléze při spalování se do ovzduší uvolňuje CO₂, které je opětovně spotřebovááno pro růst. To znamená, že při spalování dřeva vzniká rovnováha mezi produkcí a spotřebou CO₂. Dřevo se tím řadí mezi šetrný zdroj tepla k životnímu prostředí.







SPALOVÁNÍ DŘEVA – ZELENÁ VOLBA

Dřevo je obnovitelný zdroj energie. Snižte své náklady na vytápění a zároveň šetřete životní prostředí s kamny a krbovými vložkami od značky Regency. Exkluzivní design, výhled do ohně a jedinečné hoření plamene. Regency – správná volba.

Všechny produkty Regency na spalování dřeva jsou certifikované Agenturou na ochranu životního prostředí (EPA) a splňují nejpřísnější ekologické normy.





Model F1100, F2400 & F3100

Nadčasový styling klasických kamen na spalování dřeva s výkonem 11–22 kW příjemného tepla použitelný pro jednu obývací místnost nebo pro celý dům. Díky dvoustupňovému systému spalování a dvouplášťovému provedení je možno rychle a účinně vytopit všechny místnosti. Kamna spalují čistě a splňují nejpřísnější normy ohledně kvality vzduchu s produkcí emisí cca 3 gramy/hod. i méně.

STANDARDNÍ VLASTNOSTI

- Certifikát EPA
- Ovládání jedním táhlem
- Ohniště obložené šamotovými cihlami
- Účinný systém čištění skla přehřátým vzduchem na teplotu až 650°C
- Zadní a boční druhý plášť zajišťuje dokonalé šíření tepla
- Systém sekundárního spalování

MOŽNOSTI

- Litinová dvířka ve zlaté, černé barvě, zlaté nebo niklové ozdobné lišty
- Niklové panty a klíčka (pro lepší verzi v černé)
- Litinové nožičky ve zlaté, černé nebo v barvě broušeného niklu
- Podstavec

- Spodní ochranný plech (v případě použití nožiček)
- Možnost popelníkového systému
- Zrychlostní automatický ventilátor pro urychlení vytápění velkých prostor s výkonem 300 m³/hod
- Konvektor vzduchu (AIRMATE)
- Dvířka se zabudovanou mřížkou
- Přívod vnějšího vzduchu

SPECIFIKACE	F1100	F2400	F3100
NOM.VÝKON	11 kW	16 kW	22 kW
MAX.VELIKOST POLENA	45 cm	45 cm	55 cm
VÝHŘEVNOST	100 m ²	150 m ²	180 m ²
VELIKOST KOUŘOVODU	150 mm	150 mm	150 mm
DOBA PŘIKLÁDÁNÍ	6 hod.	9 hod.	12 hod.
EMISE (gramy/hod.)	3,0g	3,4g	4,2g



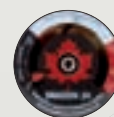
F2400



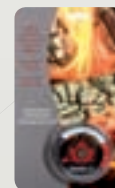
Ventilátor Ecofan 800



Ventilátor Ecofan 812



Teploměr



S2400



F3100



F1100

Kanadská kvalita + evropský design! Nová krbová kamna na dřevo Regency Alterra jsou krásně vyvážený výrobek poskytující jedinečný zážitek z praskajícího ohně. Čisté ostré linie ocelových kamen s litinovými prvky se hodí jak do místností s důrazem na jednoduchý design, tak do tradičně zařízených domácností. Jemné barvy bočních panelů skvěle doplňují celkový vzhled nového kousku vybavení Vašeho domova.

STANDARDNÍ VLASTNOSTI

- Vestavěný druhý vrchní plášť
- Volitelné barevné boční panely
- Certifikát EPA
- Ovládání jedním táhlem
- Ohniště obložené šamotovými cihlami
- Účinný systém čištění skla přehřátým vzduchem na teplotu až 650°C
- Zadní a boční druhý plášť zajišťuje šíření tepla
- Systém sekundárního spalování

MOŽNOSTI

- Možnost popelníkového systému
- Zrychlostní automatický ventilátor pro urychlení vytápění velkých prostor s výkonem 300 m³/h
- Dvířka se zabudovanou mřížkou
- Přívod vnějšího vzduchu

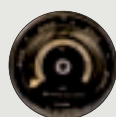
SPECIFIKACE	CSI200
NOM.VÝKON	11 kW
MAX.VELIKOST POLENA	45 cm
VÝHŘEVNOST	do 100 m ²
VELIKOST KOUŘOVODU	150 mm
DOBA PŘIKLÁDÁNÍ	6 hod.
EMISE (gramy/hod.)	3 g



CSI 200 BLACK



CSI 200 STAINLESS STEEL



Teploměr



CSI200

Tato nová krbová vložka kombinuje bezkonkurenční technologii spalovací komory s plochami litého železa – Regency Alterra je novou kapitolou v designu krbových vložek.

Skvěle se hodí do ultramoderních domácností i do tradičně zařízené místnosti. Tato krbová vložka je navržena pro vytopení místností nejrůznějších velikostí a parametrů.

CII200 je kompaktní řešení, dáváte-li přednost větším kouskům, doporučujeme REGENCYALTERRA™ CII250. Tato krbová vložka Vám poskytuje možnost zavedení teplovzdušného vytápění bytu či budovy.

STANDARDNÍ VLASTNOSTI

- Certifikát EPA
- Ovládání jedním táhlem
- Systém čištění skla vzduchem
- Šamotovými cihlami obložené ohniště
- Dvouplášťové provedení
- Systém sekundárního spalování

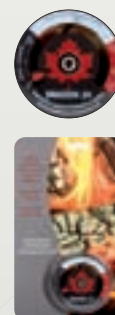
MOŽNOSTI

- 2rychlostní ventilátor
- přívod externího vzduchu pro hoření

SPECIFIKACE	CII200	CII250
NOM.VÝKON	11 kW	11 kW
MAX.VELIKOST POLENA	45 cm	45 cm
VÝHŘEVNOST	do 100 m ²	do 100 m ²
VELIKOST KOUŘOVODU	150 mm	150 mm
DOBA PŘIKLÁDÁNÍ	6 hod.	6 hod.
EMISE (gramy/hod.)	3g	3g



CII250



Teploměr

PODPALOVAČE DYNAMITE FIRESTARTERS

- Podpalovače Dynamite Firestarters samozřejmě nevybuchují, ale snadno a rychle rozpálí oheň ve Vašich kamnech.
- Věrně zpracovaná krabice i „patrony dynamitu“ ale přinesou do Vašeho domova nový, zajímavý předmět s vlastní historickou atmosférou.



CII200

Model I1200S, I2400M & I3100L

Pro současný otevřený krb, kde není dostatek místa na standardní krbovou vložku, je ideální použít krbové vložky Regency. Z důvodu dvouplášťového provedení není potřeba náročných stavebních úprav. Vybranou krbovou vložku stačí vsunout do dutiny topeniště a napojit jednoduše kouřovody. Spojením vysoké účinnosti a možnosti teplovzdušných rozvodů dosáhnete efektivního a dostatečného vytápění celého domu, i vzdálených místností.

STANDARDNÍ VLASTNOSTI

- Certifikát EPA
- Ovládání jedním táhlem
- Ohniště obložené šamotovými cihlami
- Účinný systém čištění skla přehřátým vzduchem na teplotu až 650°C
- Zadní a boční druhý plášť zajišťuje dokonalé šíření tepla
- Systém sekundárního spalování

MOŽNOSTI

- Litinová dvířka ve zlaté a černé barvě, zlaté nebo niklové lišty
- Vnější krycí obvodové plechy jsou dodávány ve standardním provedení případně větších rozměrů pro zakrytí stávajícího topeniště

- Zrychlostní automatický ventilátor
- Zlatá nebo niklová ozdobná lišta obvodových plechů
- Přímý nebo vyosený adaptér kouřovodu (u modelu I1200)
- Možnost přívodu vnějšího vzduchu
- Možnost teplovzdušných rozvodů až do vzdálenosti 16 m
- Provedení bočních mřížek v niklové nebo zlaté úpravě

SPECIFIKACE	I1200S	I2400M	I3100
NOM. VÝKON	11 kW	16 kW	22 kW
MAX. VELIKOST POLENA	45 cm	45 cm	55 cm
VÝHŘEVNOST	do 100 m ²	do 150 m ²	do 180 m ²
VELIKOST KOUŘOVODU	150 mm	150 mm	150 mm
DOBA PŘIKLÁDÁNÍ	6 hod.	9 hod.	12 hod.
EMISE (gramy/hod.)	3,0 g	3,4 g	4,2 g

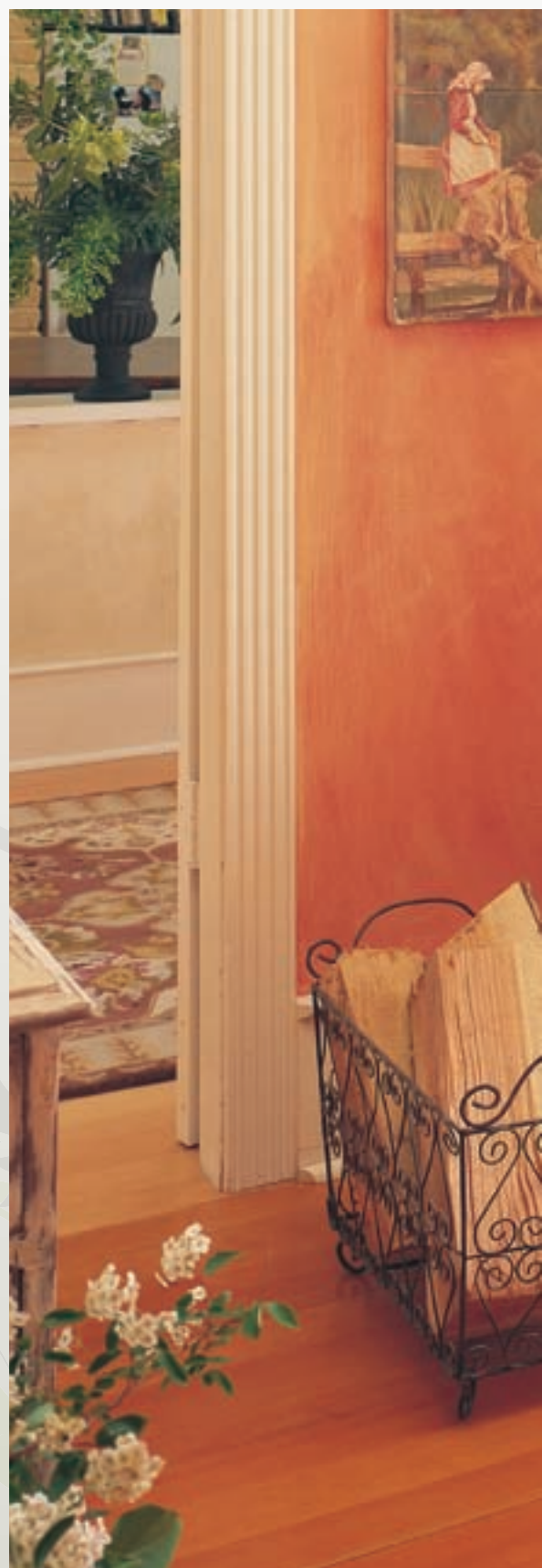




CANADA'S FINEST STOVES

ČAS KVALITY

Domov znamená pro většinu lidí pohodu, odpočinek po práci, klidné večerní chvíle znásobené praskáním ohně a vůní dřeva. Perfektní zážitek z bydlení Vám dopřejí kanadská kamna a krbové vložky s minimální obsluhou a maximálním výkonem a pohodlím. Snižují vaše náklady na vytápění na polovinu a prostřednictvím těchto nejefektivnějších a nejkrásnějších krbových kamen na spalování dřeva, které jsou v současné době k dispozici na trhu, neuděláte nikdy chybu. S třemi výkonnostními variantami volně stojících krbových kamen poskytuje Pacific energy řešení dle vašich potřeb. Možnost volby výkonu se násobí designovými možnostmi jak u stylu kamen s podstavcem tak i s nožičkami a širokou škálou dvířek. Varianty s povrchovou barevnou smaltovou úpravou lze vybírat z odstínu 10 barev. Kombinací se všemi typy dveří a spodních částí tak získáváte možnost volby mezi desítkami vzhledových možností. Touto širokou nabídkou barevných povrchů v kombinaci s CB (Clean burn – čisté hoření) spalováním nemá firma Pacific energy na evropském trhu konkurenci. Všechny produkty Pacific energy na spalování dřeva jsou certifikované Agenturou na ochranu životního prostředí (EPA) a splňují nejpřísnější ekologické normy.



CANADA'S FINEST STOVES



Lifetime
Warranty

BPA
GROUP

Model VISTA, SUPER 27 & SUMMIT

Modelová řada volně stojících krbových kamen Pacific energy je zaměřena na efektivní a nízkonákladové vytápění (díky sekundárnímu hoření a dvouplášťovému provedení) chat, chalup i velkoprostorových objektů.

STANDARDNÍ VLASTNOSTI

- Nádherná konečná úprava v barvě černé s perleťovým povrchem
- Těžká ocelová deska na povrchu
- Ocelová regulační klapka a usměrňovač plamene z nerezivějící oceli
- Air Wash System – čištění keramického skla přehřátým vzduchem
- Systém sekundárního spalování

NOVINKA – Patentovaná technologie prodlouženého hoření EBT (Extended Burn Technology) je dostupná exklusivně pouze u modelové řady Summit. Tato technologie řídí potřebný přívod vzduchu do topeniště a udržuje kamna v optimální teplotě nutné k dlouhému hoření. S EBT technologií může tato řada kamen Summit udržet teplotu vašeho domova po celou noc a vydrží hořet tak dlouho, že Vás ráno přivítá po otevření přívodu vzduchu jasný sálavý plamen a dohořívající polena. (viz str. 22)

VÝBĚR

- Obloukovité dveře k dispozici ve zlatém, niklovém provedení

- V černé, nebo barvě broušeného niklu
- Podstavec v barvě černé nebo nožičky ve čtyřech provedeních: zlaté, niklové, černé, nebo barvě broušeného niklu

MOŽNOSTI

- Popelníkový systém
- Řízení teploty automaticky regulovaným ventilátorem
- Přívod vnějšího vzduchu

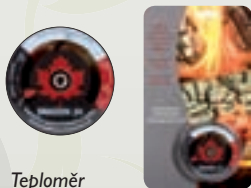
SPECIFIKACE	VISTA	Super 27	Summit
NOM. VÝKON	11 kW	16 kW	22 kW
MAX. VELIKOST POLENA	45 cm	45 cm	50 cm
VÝHŘEVNOST	100 m ²	150 m ²	do 180 m ²
VELIKOST KOUŘOVODU	148 mm	148 mm	148 mm
DOBA PŘIKLÁDÁNÍ	6 hod.	9 hod.	12 hod.
EMISE (gramy/hod.)	2,9 g	3,4 g	3,6 g



Ventilátor
Ecofan 800



Ventilátor
Ecofan 812



Teploměr



VISTA

Provedení nožiček Pacific Energy a Regency



zlaté (zlacené
24karátovým zlatem)



broušený nikl



niklové



černé



SUMMIT



SUPER 27



SUPER 27

Model VISTA CLASSIC, SPECTRUM, SPECTRUM CLASSIC & SUMMIT CLASSIC

Krbová kamna série Classic je ojedinělá možností výběru ze široké řady barevných kombinací porcelánového smaltu. Má trvanlivost ocele a odolnost skla proti poškrábání. Všechny barvy mají doživotní záruku proti vyblednutí. Aby se zachoval její vzhled jako nový – postačí jednoduše je otírat vlhkou prachovkou. Systémem hoření a možností tří výkonů a velikostí jsou shodné s řadou ostatních kanadských krbových kamen.

STANDARDNÍ VLASTNOSTI

- Uživatelsky příjemná obsluha na jeden dotyk
- Air Wash Systém – čištění keramického skla přehřátým vzduchem
- Systém sekundárního spalování
- Snadno obsluhovatelný způsob odstraňování popela
- Usměrňovač plamene z nerezující oceli

VÝBĚR

- Obloukovité dveře k dispozici ve zlaté, niklové, černé nebo barvě broušeného niklu
- Nožičky k dispozici ve zlaté, niklové, černé nebo barvě broušeného niklu
- Ozdobná mřížka k dispozici ve zlaté, niklové, černé nebo barvě broušeného niklu

- Barvy: modrá, černá, bílá, kávově hnědá, černá perleť, červená, zelená, měděná, titanová
- Možnost použití radiantových dveří u všech modelů

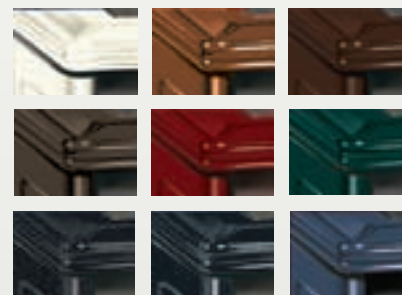
MOŽNOSTI

- Řízení teploty automaticky regulovaným ventilátorem
- Přívod vnějšího vzduchu

SPECIFIKACE	Vista Classic	Spectrum, Spectrum Classic	Summit Classic
NOM. VÝKON	11 kW	16 kW	22 kW
MAX. VELIKOST POLENA	45 cm	45 cm	50 cm
VÝHŘEVNOST	100 m ²	150 m ²	180 m ²
VELIKOST KOUŘOVODU	148 mm	148 mm	148 mm
DOBA PŘIKLÁDÁNÍ	6 hod.	do 9 hod.	12 hod.
EMISE (gramy/hod.)	2,9 g	3,4 g	3,6 g



SPECTRUM CLASSIC



SUMMIT CLASSIC



SPECTRUM



SPECTRUM

Model Alderlea T4, Alderlea T5 & Alderlea T6

Sálavé teplo litinového venkovního pláště v kombinaci s dvouvrstevným opláštěním při velikostech Alderlea T4-T6 postačí na vyhřátí prostoru od 50 do 200 m² při výšce stropu 2,4 m.

V historickém litinovém provedení v sobě zahrnují všechny pozoruhodné vlastnosti krbových kamen na spalování dřeva typu Alderlea – obrovské sklo pro lepší pohled na oheň, odklopné desky na vaření pro klid na duši v případě výpadku elektřiny, vysoký výkon, vysoká míra efektivnosti a uživatelsky příjemná obsluha. Efektivní topné těleso se starodávným šarmem, vhodné i do moderního interieru.

STANDARDNÍ VLASTNOSTI

- Legendární ocelové ohniště Pacific Energy
- Nádherná konečná úprava černé litiny
- Obrovské skleněné dveře
- Zapuštěná otočná deska na vaření
- Možnost volby otevírání dveří vpravo nebo vlevo
- Možnost použití dvourychlostního automatického ventilátoru u všech typů
- Čisté sklo s prokázáním čištěním vzduchem
- Lehké odstraňování popela díky popelníkovému systému
- Ocelová regulační klapka a usměrňovač plamene z nerezavějící oceli
- Systém sekundárního spalování
- Možnost vnějšího přívodu vzduchu

SPECIFIKACE	Alderlea T4	Alderlea T5	Alderlea T6
NOM. VÝKON	11 kW	16 kW	22 kW
MAX. VELIKOST POLENA	45 cm	45 cm	50 cm
VÝHŘEVNOST	100 m ²	150 m ²	180 m ²
VELIKOST KOUŘOVODU	148 mm	148 mm	148 mm
DOBA PŘIKLÁDÁNÍ	6 hod.	9 hod.	12 hod.
EMISE (gramy/hod.)	2,9 g	3,4 g	3,6 g

PODPALOVAČE DYNAMITE FIRESTARTERS

- Podpalovače Dynamite Firestarters samozřejmě nevybuchují, ale snadno a rychle rozpálí oheň ve Vašich kamnech.
- Věrně zpracovaná krabice i „patrony dynamitu“ ale přinesou do Vašeho domova nový, zajímavý předmět s vlastní historickou atmosférou.



ALDERLEA T6



ALDERLEA T4



ALDERLEA T5

Model SUPER STEP TOP

Novinka od firmy Pacific Energy. Krbová kamna s vysokou účinností, mimořádně mohutným vzhledem pro velké prostory, s větší vychlazovací komorou a mimořádně velkým topeništěm pro dokonalé hoření i během nejvrdších zim. Možnost změny designu pomocí podstavce nebo nožiček a mnoha variant dvířek.

FUNKCE PLOVOUCÍHO OHNIŠTĚ

Všechny komponenty ohniště jsou namontovány pomocí unikátního systému držáků, který umožňuje neomezenou expanzi tepla. Tím se značně zvyšuje životnost kamen.

STANDARDNÍ VLASTNOSTI

- Systém sekundárního spalování
- Extrémně silná ocelová horní deska
- Nádherná konečná úprava v barvě černé s perleťovou úpravou
- Ocelová regulační klapka a usměrňovač plamene z nerezavějící oceli

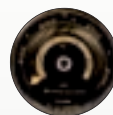
VÝBĚR

- Dva typy dvířek – obloukové nebo tzv. radiantové, k dispozici ve zlaté, niklové, černé nebo barvě broušeného niklu

MOŽNOSTI

- Popelníkový systém
- Řízení teploty automaticky regulovaným ventilátorem
- Možnost přívodu vnějšího vzduchu

SPECIFIKACE	Super Step Top
VÝKON	16 kW
MAX. VELIKOST POLENA	45 cm
VÝHŘEVNOST	do 150 m ²
VELIKOST KOUŘOVODU	148 mm
DOBA PŘIKLÁDÁNÍ	9 hod.
EMISE (gramy/hod.)	3,4 g



Teploměr

Provedení nožiček Pacific Energy a Regency



zlaté (zlacené
24karátovým zlatem)

broušený nikl

niklové

černé



SUPER STEP TOP

Provedení dvířek Pacific Energy

dvířka ve zlatém provedení



dvířka v provedení broušený nikl

Radiant



Radiant

dvířka v niklovém provedení



dvířka v černém provedení

Radiant



Radiant

Inspirované Evropou. Větší než jejich evropské bratrance, kamna Fusion nabízejí snadnější přiřkládání dřeva, čistě efektivní vytápění a delší čas hoření spolu s osvědčeným Hi Tech designem od firmy Pacific Energy. Díky vyšším rozměrům než většina krbových kamen Vám Fusion poskytne lepší pohled na oheň přes extrémně velké sklo. Inovovaný design se uplatní i ve většině evropských interiérů.

STANDARDNÍ VLASTNOSTI

- Uživatelsky příjemná obsluha
- Přímé přiřkládání paliva
- Systém čištění vzduchem pro super čisté keramické sklo
- Ocelová regulační klapka a usměrňovač plamene z nerezavějící oceli
- Snadno obsluhovatelý systém odstraňování popela
- Systém sekundárního spalování

MOŽNOSTI

- Řízení teploty automaticky regulovaným ventilátorem
- Přívod vnějšího vzduchu
- Možnost výběru z černé kovově metalické barvy nebo exkluzivní provedení broušeného nerez.



Trouba na pečení



FUSION

SPECIFIKACE	Fusion
NOM. VÝKON	16 kW
MAX. VELIKOST POLENA	45 cm
VÝHŘEVNOST	do 150 m ²
VELIKOST KOUŘOVODU	148 mm
DOBA PŘIKLÁDÁNÍ	9 hod.
EMISE (gramy/hod.)	3,4 g



Ecofan 800



Ecofan 812

VENTILÁTORY ECOFAN

- Ventilátory Caframo Ecofan jsou navrženy k zajištění lepší cirkulace teplého vzduchu v místnosti. Zajistí tím rovnoměrnější temperování místností. Jsou schopny přečerpávat 100–150 m³ za hodinu.
- Patentovaná technologie – díky termoelektrickému modulu, který je umístěn uprostřed ventilátoru a rozděluje ho na ohřívanou a chlazenou část, vyrábí elektrický proud, který pohání elektromotor s vrtulí a tím rozžhání teplý vzduch od kamen.
- Ventilátor funguje samostatně bez potřeby přívodu elektrického proudu.
- Možno dodat ve zlatém nebo niklovém provedení.



Teploměr

FUSION

Model VISTA INSERT, SUPER INSERT & SUMMIT INSERT

Tři velikosti = tři výkony – perfektní řešení pro mimořádně nákladově efektivní vytápění dřevem celého domu díky možnostem teplovzdušných rozvodů a zabudovaného ventilátoru s termostatem a automatickou regulací. Dvouplášťovým provedením dokážete během jednoduché montáže přeměnit váš stávající otevřený a neúčinný krb v jedinečný zdroj tepla pro celý objekt.

STANDARDNÍ VLASTNOSTI

- Uživatelsky příjemná jednopáčková obsluha
- Automaticky regulovaný zabudovaný ventilátor s plynulou regulací otáček
- Možnost přívodu venkovního vzduchu pro hoření
- Airwash systém – omývání skla předeřhřátým vzduchem
- Možnost teplovzdušných rozvodů až do vzdálenosti 16 m

VÝBĚR

- Dva typy dvířek – obloukové nebo radiantové, k dispozici ve zlaté, niklové, černé nebo barvě broušeného niklu
- Vnější obruba (vnější plechy) standardní velikosti
- Vnější obruba, rozšířená velikost
- Lišta obruby ve zlaté, niklové nebo černé barvě

SPECIFIKACE	Vista Insert	Super Insert	Summit Insert
NOM. VÝKON	11 kW	16 kW	22 kW
MAX. VELIKOST POLENA	45 cm	45 cm	50 cm
VÝHŘEVNOST	100 m ²	150 m ²	180 m ²
VELIKOST KOUŘOVODU	148 mm	148 mm	148 mm
DOBA PŘIKLÁDÁNÍ	6 hod.	9 hod.	12 hod.
EMISE (gramy/hod.)	2,9 g	3,4 g	3,6 g

NOVINKA – Patentovaná technologie prodlouženého hoření EBT (Extended Burn Technology) je dostupná exklusivně pouze u modelové řady Summit. Tato technologie řídí potřebný přívod vzduchu do topeniště a udržuje kamna v optimální teplotě nutné k dlouhému hoření. S EBT technologií může tato řada kamen Summit udržet teplotu vašeho domova po celou noc a vydrží hořet tak dlouho, že Vás ráno přivítá po otevření přívodu vzduchu jasný sálavý plamen a dohořívající polena. (viz str. 22)



SUPER INSERT



VISTA INSERT



SUMMIT INSERT



EXKLUZIVNÍ DESIGN DO VÝJIMEČNÉHO INTERIÉRU

Designéři firmy Hampton spojili roky staré umění smaltování s nejnovějšími strojařskými standardy a výsledkem toho jsou nádherná a praktická krbová kamna a vložky na spalování dřeva. Každá kamna odrážejí jedinečnost kvality ručně vyráběných produktů; žádná barva není tatáž jako u dalších kamen, mírné odchylky v konečném provedení zajišťují, že máte exkluzivní výrobek.





MODEL H200 & H300

NÁDHERNÝ DESIGN

Oddech před těmito krbovými kamny je jedinečným potěšením, ať už oheň hoří nebo ne. Nádherná kombinace jemných linií a struktur tvoří z těchto litinových kamen s ocelovým ohništěm – perfektní umělecké pozadí pro praskající, žlutý oheň. Vychutnáte si oheň, který můžete ovládat jedním tahem.

KOMFORT A POHODLÍ

Komfortně a efektivně – tato kamna uchovávají Váš domov útulným během celého roku, i při výpadku energie. Pomocí dvourychlostního ventilátoru cirkuluje do každé části vaší místnosti ještě více tepla. Všechny produkty Hampton na spalování dřeva jsou certifikované Agenturou na ochranu životního prostředí (EPA) a splňují nejpřísnější ekologické normy.

STANDARDNÍ VLASTNOSTI

- elegantní design litiny
- s ocelovým ohništěm
- odolné keramické bezpečnostní sklo
- vrchní nebo zadní komínové vyústění
- systém čištění vzduchem (AIRWASH)
- EPA certifikát
- Doživotní záruka na prohoření tělesa
- systém sekundárního spalování

MOŽNOSTI

- vyhotovení v barvě: černá nebo tmavě hnědý smalt
- boční poličky
- dvourychlostní ventilátor
- přívod vnějšího vzduchu
- zásuvka na popel

SPECIFIKACE	H200	H300
NOM. VÝKON	9 kW	16 kW
MAX. VELIKOST POLENA	40 cm	45 cm
VÝHŘEVNOST	80 m ²	150 m ²
VELIKOST KOUŘOVODU	150 mm	150 mm
DOBA PŘIKLÁDÁNÍ	6 hod.	8 hod.
EMISE (gramy/hod.)	3,9 g	4,1 g



PODPALOVAČE DYNAMITE FIRESTARTERS

- Podpalovače Dynamite Firestarters samozřejmě nevybuchují, ale snadno a rychle rozpálí oheň ve Vašich kamnech.
- Věrně zpracovaná krabice i „patrony dynamitu“ ale přinesou do Vašeho domova nový, zajímavý předmět s vlastní historickou atmosférou.



MODEL HI200 & HI300

VYSOCE EFEKTIVNÍ VYTÁPĚNÍ... SE STYLEM

Menší krbová vložka od značky Hampton může dodat až do 9 kW, cirkulující příjemné teplo do obytných místností Vašeho domu. Ve dvou barevných vyhotoveních máte v domácnosti vždy jedinečné těleso, ruční výroba těchto kamen jim dává unikátnost a zároveň možnost zabudování i do nízkoenergetických domů. Jednoduchost ovládání jedním tahem, nenáročná údržba a doživotní záruka na prohoření tělesa.

Druhý větší model od firmy Hampton dokáže zajistit pohodu a teplo v celém vašem domě.

KONTROLUJTE SVOJE TEPLA

Jednoduché a spolehlivé „all-in-one“ ovládání jedním táhlem Vám umožní vybrat si pomalý, nízko hořící oheň a méně tepla nebo takový mohutný praskající oheň, aby prohřál jakoukoliv místnost co nejrychleji. Ohniště pojme až 60 cm dlouhá polena, která poskytují hodiny komfortního, čistého hoření. K dispozici v černé nebo tmavě hnědé barvě. Tato krbová vložka bude výjimečnou dominantou každého domova a interiéru.

STANDARDNÍ VLASTNOSTI

- EPA certifikát
- ovládání jedním tyčovým táhlem
- dobrý výhled na oheň
- odolné keramické bezpečnostní sklo
- systém čištění vzduchem
- systém sekundárního spalování

MOŽNOSTI

- ruční výroba v barvě: černá, tmavě hnědý smalt
- obruby v černé, tmavě hnědý smalt
- dvourychlostní ventilátor
- čelní obruba v barvě vložky
- přívod vnějšího vzduchu

SPECIFIKACE	HI200	HI300
NOM. VÝKON	11 kW	16 kW
MAX. VELIKOST POLENA	45 cm	45 cm
VÝHŘEVNOST	100 m ²	150 m ²
VELIKOST KOUŘOVODU	150 mm	150 mm
DOBA PŘIKLÁDÁNÍ	6 hod.	8 hod.
EMISE (gramy/hod.)	3,0 g	3,4 g



HI300



HI200

Proč si koupit právě kanadská krbová kamna nebo vložky na dřevo?

Stále mnoho domácností vytápí své domovy lokálně a tady je právě onen problém se spalováním zejména uhlí, jehož zásoby se tenčí a navíc produkuje mnoho škodlivin. Řešení je v topení dřevem, to je surovina obnovitelná. Účinnost běžných krbových kamen a vložek se pohybuje okolo 40–60 %. Ve vyspělých zemích se již několik let nesmí prodávat kamna, která mají účinnost nižší než 70 % a která nejsou opatřena dalšími certifikáty, které hovoří o kvalitě spalování a vyprodukovaných emisích. Jedinečná technologie sekundárního spalování, která je ojedinelá svým systémem, kde externí přívod vzduchu napojený přímo do topeniště je přehříván v duté konstrukci na teplotu až 500 °C a poté je vhnán do spalovací komory, kde dochází ke dvoustupňovému spalování. Tato technologie patří k těm

nejekologičtějším vůbec. Výše uvedený jev spalování se nazývá pyrolýza. Za vysokých teplot se totiž spaluje většina nečistot obsažených v kouři a emise dosahují pouze 5 % povolené normy. Díky této technologii je potom spotřeba dřeva oproti běžným kamnům nižší o 30–50 % a při vysokých teplotách vzniká i minimum zbytkového popela. Výhodná pro zákazníky je u těchto typů rovnováha mezi vzhledem, kvalitou, výkonem a cenou.

U kamen a vložek Pacific Energy a Regency je navíc možno kombinacemi získat až stovku různých vzhledových a výkonostních modelů, takže uspokojí i ty nejrozmanitější přání zákazníka s ohledem na potřebu vytápěného prostoru i estetické začlenění kamen do prostředí bytu či domu.

KRBOVÁ KAMNA

Silná vrchní deska (dle modelu až 10 mm)
použitá kvůli vysoké životnosti vnitřní části kamen

Čisté hoření a lepší oheň

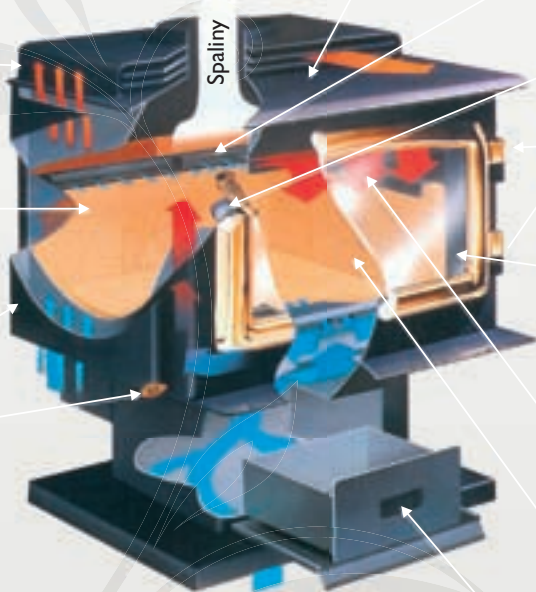
Delší životnost

Vrchní žárový kryt
pro lepší konvekci tepla v místnosti

Topeniště
navržené pro optimální velikost
dřeva a pro dokonalé hoření

Boční ochranná stěna
pro lepší konvekci tepla

Ovládání primárního vzduchu
– jednopáčkové ovládání celých kamen



Nerezové zplynovací trubice
poskytují čisté a dokonalé hoření

Vysoce kvalitní uzavěr dveří
umožňuje dokonalou těsnost dveří

Vysoce robustní panty dveří
umožňují dokonalou těsnost dveří

Keramické sklo
odolné až do teploty 1200 °C

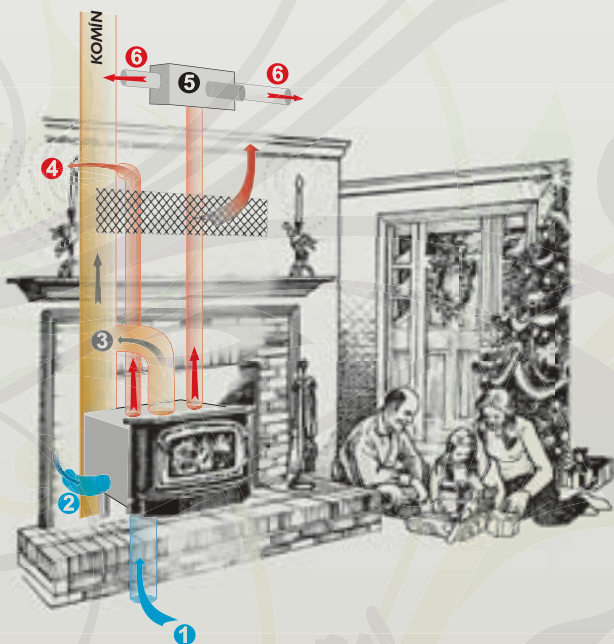
AIRWASH System
umožňuje proudění přehřátého vzduchu
podél skla a zajišťuje stále čisté sklo

Žáruvzdorné šamotové cihly

Popel box
pro snadnou údržbu a čištění

MOŽNOSTI TEPOVZDUŠNÝCH ROZVODŮ

ODVOD SPALIN



- 1) Otvor pro přívod venkovního vzduchu přímo do topeniště ze spodní části nebo
- 2) Otvor pro přívod venkovního vzduchu přímo do topeniště z boční strany vložky
- 3) kouřovod napojený na komínové těleso
- 4) teplovzdušný rozvod do přilehlých místností – stačí krbový ventilátor ve spodní části vložky do vzdálenosti do 4 m
- 5) ventilační jednotka s filtrem
- 6) rozvod teplého vzduchu přes ventilační jednotku po celém objektu do vzdálenosti do 16 m

NOVINKA – Patentovaná technologie prodlouženého hoření EBT (Extended Burn Technology) je dostupná exklusivně pouze u modelové řady Summit. Tato technologie řídí potřebný přívod vzduchu do topeniště a udržuje kamna v optimální teplotě nutné k dlouhému hoření. S EBT technologií může tato řada kamen Summit udržet teplotu vašeho domova po celou noc a vydrží hořet tak dlouho, že Vás ráno přivítá po otevření přívodu vzduchu jasný sálavý plamen a dohořívající polena.



KANADSKÁ KRBOVÁ KAMNA A KRBOVÉ VLOŽKY NA DŘEVO

- Nejmodernější ekologický dvoustupňový systém hoření – zplynování
- Výkon kamen 6 až 22 kW
- Vysoká úspora paliva až 50% proti normálním kamnům
- Dlouhé intervaly přikládání 6–12 hodin
- Vybírání popela 1× za 10 až 14 dnů při NONSTOP provozu
- Airwash systém – samočištění skla
- Jednoduchá obsluha
- Účinnost kamen až 88%
- Možnost využití teplovzdušných rozvodů
- Doživotní LifeTime záruka
- Možnost přívodu externího vzduchu pro hoření

TECHNICKÉ ÚDAJE

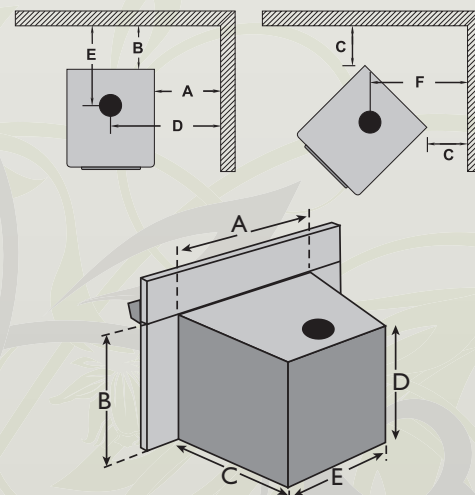
model	šířka v mm	hloubka v mm	výška v mm		váha v kg	délka polen v cm	kouřovod v mm	emise gr/hod.*	výhřevnost m ² **	doba hoření*	nom.výkon v kW
			na nožičkách	na podstavci							
Regency											
FI100 Small	610	510	806	770	135	45	150	3	60–100	6	11
CS1200	689	552		1105	195	45	150	3	60–100	6	11
F2400 Medium	610	635	850	810	183	45	150	3,8	100–150	9	16
F3100 Large	710	710	880	845	206	55	150	4,2	150–180	12	22
S2400 Medium	610	695	910	875	203	45	150	3,4	130–170	9	16
R90 Warm Hearth Plus	860	635		1385	325	55	200	5,2	100–150	8	16
H2100 Hearth Heater	710	495	770	570	149	45	150	3,5	100–150	8	16
I1200 Small	580	340		510	140	45	150	3	60–100	6	11
CI1200	580	383		478	140	45	150	3	60–100	6	11
CI1250	635	383		645	150	45	150	3	60–100	6	11
I2400 Medium	900	410		540	167	45	150	3,8	100–150	9	16
I3100 Large	960	440		590	205	55	150	4,2	150–180	12	22
Pacific											
Vista	610	550	715	715	136	45	150	2,9	60–100	6	11
Super 27	610	710	750	750	177	45	150	3,4	100–150	9	16
Summit	650	710	750	750	216	50	150	3,56	150–200	12	22
Fusion	570	690		900	181	45	150	3,4	100–150	9	16
Alderlea T4	610	550	715		163	45	150	2,9	60–100	6	11
Alderlea T5	610	710	750		212	45	150	3,4	100–150	9	16
Alderlea T6	650	710	750		259	50	150	3,56	150–200	12	22
Vista Classic	620	550	715		140	45	150	2,9	60–100	6	11
Spectrum Classic	620	710	750	750	182	45	150	3,4	100–150	9	16
Summit Classic	660	720	810		215	50	150	3,56	150–200	12	22
Vista Insert	610	410		520	140	45	150	2,9	60–100	6	11
Pacific Insert	780	480		530	186	45	150	3,4	100–150	9	16
Summit Insert	880	490		590	204	50	150	3,56	150–200	12	22
Hampton											
H200	606	522	729		198	40	150	3,7	40–80	5	9
H300	686	610	762		226	45	150	4,1	130–170	8	18
HI200	580	340		510	140	45	150	2,9	60–100	6	11
HI300	603	438		546	235	45	150	3,8	100–150	8	16

*dle typu dřeva, povětrnostních podmínek a způsobu instalace

**výhřevnost je počítána při výšce stropu 2,4 m, přibližná výhřevnost – údaje se mohou lišit vlivem velikosti a vlhkosti dřeva, povrchem podlahy, únikem tepla v domě, orientací apod.

Minimální vzdálenosti od hořlavých materiálů v cm															
	Vista	Super 27	Spectrum classic	Summit	Fusion	T4	T5	T6	FI100	F2400	F3100	S2400	H2100	H200	H300
A	36	46	46	31	49	36	46	31	39	44	52	44	44	43	43
B	39	31	31	23	35	39	31	23	27	29	36	29	29	38	38
C	26	28	28	11	11	26	28	11	29	24	27	24	24	33	33
D	66	77	77	63	77	66	77	63	70	75	88	75	75	74	76
E	53	56	56	45	57	53	56	45	44	45	53	45	45	44	38

Minimální rozměry pro instalaci do stávajícího otevřeného krbu (rozměry vložek v mm)								
	Vista Insert	Pacific Insert	Summit Insert	I1200	I2400	I3100	HI200	HI300
A	610	780	880	585	610	720	585	603
B	520	530	590	500	530	580	500	546
C	410	480	490	380	440	440	380	438
D	520	530	590	510	530	590	510	546
E	530	560	670	540	590	670	540	590

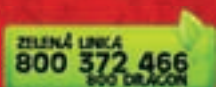


Značky kanadských krbových kamen Regency i Pacific energy zahájily svoji výrobu již v roce 1978 a jsou jedny z největších světových firem ve výrobě ocelových krbových kamen, s pokrokovou technologií dvoukomorového spalování s velmi vysokou účinností a mohou se pyšnit více než 25letou tradicí výroby a prodejem více než 68 000 kusů kamen ročně.



**Výhradní dovozce kanadských krbových
kamen a vložek na dřevo**

DRAGON JH s. r. o.
Jarošovská 753, 377 01 Jindřichův Hradec
Tel./fax: 384 320 232
E-mail: info@dragon-jh.cz
www.krbova-kamna.cz



AUTORIZOVANÝ PRODEJCE: